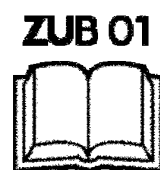
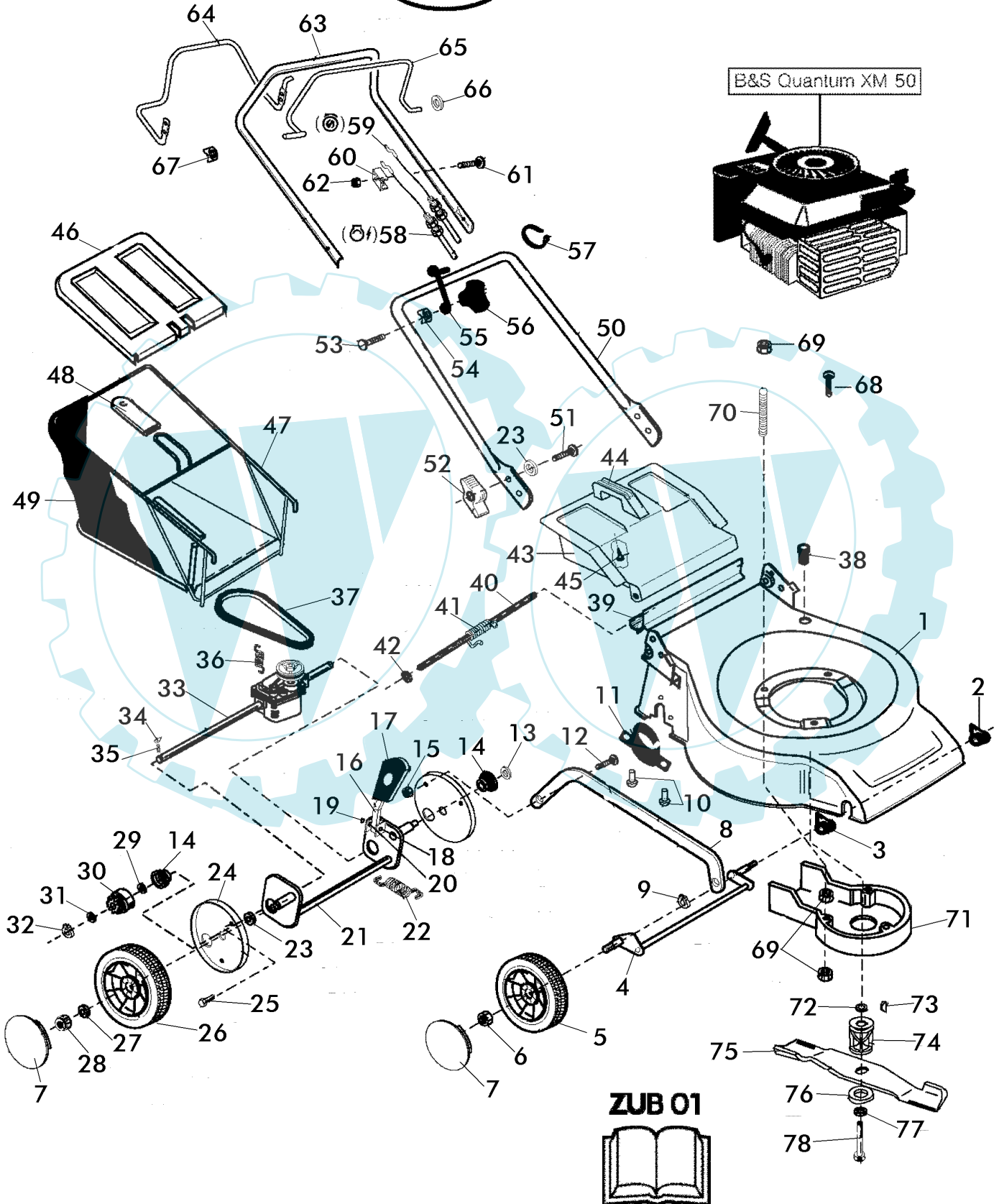
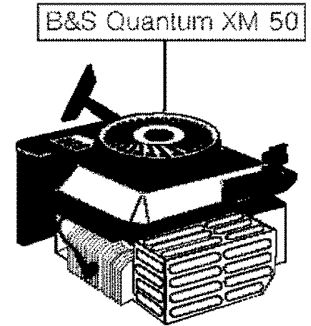


1/3	BENZIN - SICHELMÄHER mit RADANTRIEB	<b>BRILL</b>	51 BSR - Art. 63304
2005	PETROL LAWN MOWER with SELF-DRIVE		2005
Rev.20050901	Tondeuses à gazon avec ROUES MOTRICES ARRIÉRES		



# 51 BSR - Art. 63304



2/3		BENZIN - SICHELMÄHER mit RADANTRIEB			51 BSR - Art. 63304
2005		PETROL LAWN MOWER with SELF-DRIVE			
Rev.20050901		Tondeuses á gazon avec ROUES MOTRICES ARRIÉRES		2005	
Bild Nr. REF.N° POS.N°	BEST.-NR. PART-N° N°d. PIECE	BEZEICHNUNG	DESCRIPTION	Anzahl Qty. Qte.	
1	A53048147	GEHÄUSE 51 RAL6001	Chassis 51 RAL6001	1	
2	A530156	PVC-BUCHSE VO lks	PVC Bushing front left	1	
3	A530157	PVC-BUCHSE VO rts	PVC Bushing front right	1	
4	A530153	RADACHSE VORNE 51BR	Front axle 51 BR	1	
5	A547187	LAUFRAD VORNE D200	Front wheel 200	2	
6	A703172	SKT-MUTTER 6923-8	Nut 6923-8	2	
7	A52360322	RADBLENDE D200 R2002	Wheel cap 200 RAL2002	4	
8	A54840401	VERBINDUNGSSTANGE 51 BSR	Connection rod 51	1	
9	A510953	SCHNELLBEFESTIGER 6SXN26	Fastener 6SXN26	1	
10	A531271	NIET 59X14 42023	Rivet	4	
11	A530158	ACHSLAGER PVC 51 BSR	Axle bearing PVC	2	
12	A700363	SKT-SCHRAUBE 8X25 558-4.6 VZ	Screw 558-8x25	1	
13	A530376	SCHNELLBEFESTIGER	Fastener	2	
14	A530375	LAGERBUCHSE RT	Bearing bush	2	
15	A531193	SKT-MUTTER M8 SB (700121)	Nut M8 SB	1	
16	A530160	VERSTELLHEBEL	Adjustment lever	1	
17	A54837101	VERSTELLGRIFF R9005	Adjustment grip	1	
18	A530162	LAGERSTIFT	Pin	1	
19	A531140	AUSGLEICHSSCHEIBE 38009	Washer 38009	1	
20	A530159	SCHENKELFEDER	Leg spring	1	
21	A548402	RADACHSE HINTEN 51 BSR	Rear axle 51 BSR	1	
22	A531258	ZUGFEDER ZRV.M.RT.HÖHENVERSTELLUNG	Tension spring (hieight adjustm.)	1	
23	A531024	SCHEIBE 20X13X2,5 VERZ	Washer	4	
24	A512423	SCHUTZTOPF	Wheel guard	2	
25	A512913	TENSILOCK-SCHRAUBE M 8X16 VZ.	Screw TENSI M8x16	1	
26	A547189	HINTERRAD D200 kpl.	Rear wheel assy. 200	2	
27	A700138	SCHEIBE A 8,4-125-ST	Washer 125-A8,4	4	
28	A531193	SKT-MUTTER M8 SB (700121)	Nut M8 SB	2	
29	A702387	PA -SCHEIBE 12X18X0,5 988 VZ	Washer	2	
30	A531275	RITZEL	Ratchet wheel	2	
31	A531223	SCHEIBE	Washer	2	
32	A700489	SICHERUNGSRING 12X1 471 P3A	Circlip 12x1	2	
33	A528786	GETRIEBE 51 BSR (Riemenscheibe 60)	Axle gear 51 BSR (60 Pulley)	1	
34	A531226	DRUCKF +PASSF S47321+S47322	Fit-in key	2	
35	A531227	FEDER (513491)	Spring	2	
36	A512420	ZUGFEDER FÜR GETRIEBE	Tension spring	1	
37	A528785	KEILRIEMEN 51 BSR 10X775	V-Belt 10x775	1	
38	A531079	GUMMITÜLLE	Rubber nozzle	1	
39	A513381	ABDECKUNG FÜR Klappe	Flap guard	1	
40	A531026	STANGE	Rod	1	
41	A530423	KLAPPENFEDER 464 SIG	Spring 464	1	
42	A510953	SCHNELLBEFESTIGER 6SXN26	Fastener 6SXN26	2	
43	A51229801	Klappe RAL 9005	Rear flap	1	
44	A531023	HANDGRIFF F AUSWURFKL. 2	Flap grip	1	
45	A348953	KB-SCHRAUBE 50X14	Screw KB 50x14	2	
46	A53116301	GRASFANGSACKABDECKUNG R9005	Gras box cover RAL9005	1	
47	A527605	FANGKORBRAHMEN	Grass catcher frame	1	
48	A531058	HANDGRIFF FÜR RAHMEN R9005	Grip	1	
49	A45085201	FANGKORBBEZUG 70L SCHWARZ	Grass catcher covering 70 L	1	
50	A54907547	UNTERHOLM	Lower handle bar	1	
51	A700967	SCHRAUBE 603-8X35	Screw 603-8x35	2	
52	A54467501	FLÜGELMUTTER M8 R9005	Wing nut M8 RAL9005	2	
53	A701771	SCHRAUBE 603-8X50	Screw 603-8x50	2	
54	A512369	HOLMSCHEIBE 380/480	Bar washer	2	

3/3		BENZIN - SICHELMÄHER mit RADANTRIEB			51 BSR - Art. 63304	
2005		PETROL LAWN MOWER with SELF-DRIVE			2005	
Rev.20050901		Tondeuses á gazon avec ROUES MOTRICES ARRIÉRES				
Bild Nr. REF.N° POS.N°	BEST.-NR. PART-N° N°d. PIECE	BEZEICHNUNG	DESCRIPTION	Anzahl Qty. Qte.		
55	A531203	STARTERSEILHALTER	Cable guide	1		
56	13294	HOLMSPANNGRIFF	Handle bar grip	2		
57	A701422	KABELBINDER	Cable tie	2		
58	A465392	BOWDENZUG CAPRO L1150-U200	Bowden cable (gear)	1		
59	A526703	BOWDENZUG TM 1000 SPIRAL	Bowden cable TM1000 SP	1		
60	A518925	WIDERLAGER CAPRO 28-0764	Cable support	1		
61	A700734	SCHRAUBE 6X40	Screw 6x40	1		
62	A337176	TENSI-MUTTER W196 M6	Tensi-nut W196 M6	1		
63	A54908947	OBERHOLM	Upper handle bar	1		
64	A53133822	HOLMBÜGEL F ANTRIEB RAL2002	Wheel drive bracket	1		
65	A53133722	TOTMANN-BÜGEL	Death-man bracket	1		
66	A513163	SCHEIBE 8 PVC 6592	Washer PVC	1		
67	A512369	HOLMSCHEIBE 380/480	Bar washer	1		
68	A700821	SCHRAUBE 8X 45 601-4.6 VZ	Screw 601 8x45	3		
69	A703172	SKT-MUTTER 6923-8	Nut 6923-8	7		
70	A549556	GEWINDESTANGE.M8X75 UNI6610 ZIN	Threaded bolt M8x75	1		
71	A531078	RIEMENSCHUTZABDECKUNG	Belt cover	1		
72	A531024	SCHEIBE 20X13X2,5 VERZ	Washer	1		
73	A700390	KEIL 6888 4X6,5	Fit-in key 6888 4x6,5	1		
74	A512461	MESSERHALTER 47/51	Blade flange 47/51	1		
75	A548415	MESSER 51 BSR	Blade 51 BSR	1		
76	A316913	SCHEIBE D50X5	Washer D50x5	1		
77	A700202	SCHEIBE 6798-J10,5	Washer 6798-J10,5	1		
78	A323221	SKT-SCHRAUBE 3/8"X60	Screw 3/8"x60	1		
ZUB01	A465515	Gebrauchsanweisung 40BS / 51 BSR	Instruction for use 40BS /51 BSR	1		